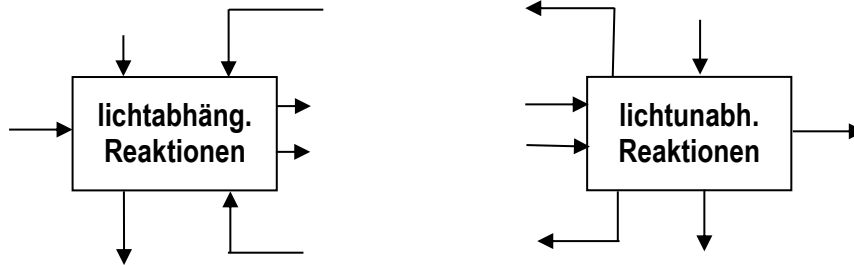


Photosynthese (9)

Zusammenhang: Primär- und Sekundär-Reaktionen

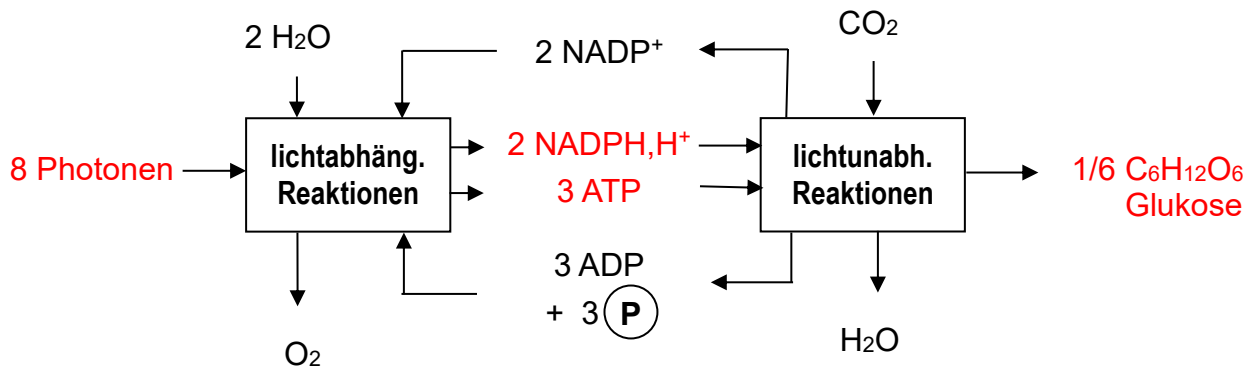


Aufgaben:

- 1 Tragen Sie in das Blackbox-Schema als Formeln die Edukte und Produkte der lichtabhängigen bzw. lichtunabhängigen Reaktionen (einschließlich der Bestandteile des NADP- und des ATP-Systems) sowie die Photonen ein. Kennzeichnen Sie energiereiche Bestandteile durch rote Farbe.
- 2 Ergänzen Sie die Koeffizienten aufgrund Ihres Vorwissens und beziehen Sie sich dabei auf 1 CO_2 . Bei dieser Darstellung kann auch ein Dezimalbruch einen Koeffizienten darstellen.
- 3 Beschreiben Sie die Inhalte des Schemas unter Verwendung von Fachbegriffen.

Hinweise für die Lehrkraft:

Aufgaben 1 und 2:



Die Kursteilnehmer erarbeiten hier aufgrund ihres Vorwissens eine Blackbox-Darstellung zum Zusammenhang zwischen den lichtabhängigen und lichtunabhängigen Reaktionen der Photosynthese. Dabei steht als neues Bauelement der Kreislauf des NADP- und des ATP-Systems im Vordergrund.

Thomas Nickl, Juni 2024